

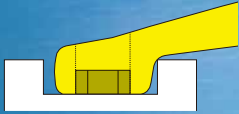
DOLPHIN WRENCH

ドルフィンレンチ



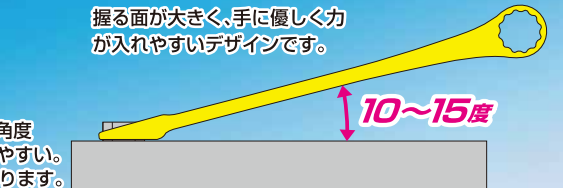
ディープボックス

ボックス部は、従来レンチより、より深い所にあるナットに容易にアクセスできます。



手にフィット

握る面が大きく、手に優しく力が入れやすいデザインです。



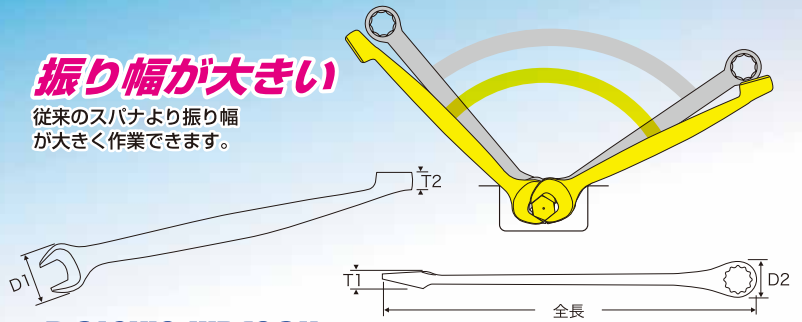
先細形状

スパナ部は10~15度の角度付きなのでより作業がしやすい。
(注)サイズによって異なります。



振り幅が大きい

従来のスパナより振り幅が大きく作業できます。



43DW7S



43DW4SP



DOLPHIN WRENCH

ITEM NO.	サイズ	D1 (mm)	D2 (mm)	T1 (mm)	T2 (mm)	全長 (mm)	重量 (g)	定価(円)	JAN コード
43DW060	6mm	15.0	11.4	5.0	7.0	132	26	900	611084
43DW070	7mm	15.0	11.4	5.0	7.0	135	27	900	611091
43DW080	8mm	17.5	13.0	6.0	6.5	141	45	950	611107
43DW100	10mm	21.5	16.0	7.0	7.0	153	70	1,000	611114
43DW110	11mm	23.5	17.0	7.0	8.0	162	80	1,150	611190
43DW120	12mm	25.5	18.0	7.0	8.0	167	90	1,250	611121
43DW130	13mm	27.5	20.0	8.0	9.0	176	110	1,350	611138
43DW140	14mm	29.5	21.0	8.0	9.5	186	130	1,450	611145
43DW150	15mm	31.5	23.0	9.0	10.0	190	160	1,550	611206
43DW160	16mm	33.5	24.0	9.0	10.5	205	180	1,600	611213
43DW170	17mm	35.5	26.0	9.5	11.0	218	190	1,700	611152
43DW180	18mm	37.5	27.0	10.0	11.5	228	230	1,850	611220
43DW190	19mm	39.5	28.0	10.0	12.0	238	280	1,900	611169
43DW210	21mm	43.0	31.5	12.0	13.0	252	310	2,200	611237
43DW220	22mm	45.0	33.0	12.0	14.0	266	360	2,650	611244
43DW240	24mm	49.0	36.0	12.0	15.0	282	440	2,900	611251
43DW270	27mm	55.5	40.5	13.0	17.0	354	615	4,700	611558
43DW300	30mm	64.0	46.5	14.0	20.0	404	885	5,900	611565
43DW320	32mm	64.5	47.0	14.0	21.0	406	890	7,200	611572
43DW360	36mm	73.0	53.0	15.0	24.0	426	1110	8,700	611589

※JANコードの前に国コード49メーカーコード89530が付きまます。

■商品の仕様は予告なく変更する場合があります。
また実際の商品とカタログ掲載商品の色が若干異なる場合があります。