

PSF-19W インパクト仕様

特長

- フレアソケット形状で六角の一部が開いているので、ボルトの長さに関係なく締め緩め作業が出来ます。
- インパクトドライバーでの締め付け作業がスピーディーに出来ます。

用途

- ◆柱と柱を接合する胴差しの締め付け作業が楽々できます。
- ◆電設、空調関係の吊りボルト、ナットの締め付け作業に。(PSF-17)
- ◆両引きボルト・羽子板ボルトの締め付け作業。
- ◆鋼製束(床束)の調整作業。(PSF-19K)

PSF-19

PSF-17

電設、空調関係の吊りボルトナット締め付け作業に!

特許出願中

六角対辺寸法 19mm&17mmのボルトナットが使用されている箇所使用可能!!

柱と柱を接合する胴差し

0mmまで使用可能

36mm以上有れば使用可能

フレアソケット形状で六角の一部が開いているのでボルトの長さに関係なくナットに接合する事が出来ます。インパクトドライバーでの締め付け作業がスピーディーに出来ます!

大工の **助** さん

NEW 新型 PSF-19K



上記のQRコードをスマートフォン携帯電話で読み取るとデモビデオを見る事ができます。

PCで見られる方はエカゲツールホームページにて公開しております。

TOPPAGE > NEWITEM > PSF-19

インパクトドライバーに取付けて廻す事により黒いソケット部が回転します。

【締め付ける時】
本体に表示されている矢印方向が時計回りでご使用下さい。



【緩める時】
本体に表示されている矢印方向が反時計回りでご使用下さい。



装着例



*ナットの締め緩めは、表裏で行います。インパクトドライバーの正逆切替では回転方向は切り替わりません。
*ダブルピットは別売です。
*全長65mm以上をご使用下さい。



プレカット材住宅建設風景

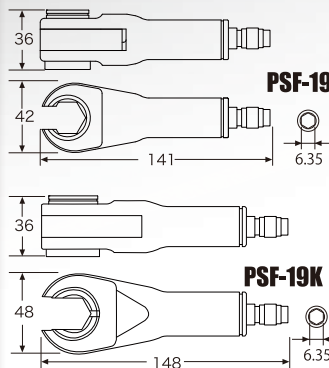


鋼製束及びターンバックルの調整

36mm以上有れば使用できます。

*ターンバックル対辺19mm 四角仕様に限りです。

鋼製束ナットの固定



(価格改定日 2015.04)

型 式	六角対辺サイズ	差込角	用 途	定価(円)	JANコード
PSF-19	19mm	軸径6.35mm	胴差し、両引き、羽子板ボルト	17,000	500951
PSF-17	17mm	軸径6.35mm	電設、空調吊りボルト、ナット	17,000	500968
PSF-19W	19mm	12.7mm	胴差し、両引き、羽子板ボルト	17,500	501019
PSF-19K	19mm	軸径6.35mm	鋼製束、胴差し、両引きボルト	18,000	500975

*JANコードの前に国コード49メーカーコード89530が付きまます。



PSF-19 PSF-17 PSF-19W PSF-19K