

モンキー型 プリセット トルクレンチ



Adjustable Wrench Type Torque Wrench

ITEM No.
TR-M1060

モンキー型プリセットトルクレンチ

定 価：29,800円

重 量：780g

JANコード：4989530610285

測定範囲：10～60N・m
ファインスケール最小目盛：0.5N・m



ポーチケース：420×58×40mm
ポーチ入り重量：840g

ご使用方法 ◆トルク値の設定

① グリップ上部のロック & ロック解除カラーを手前に引いてロックを解除して下さい。

② グリップ部を回してトルク目盛りを設定します。ファインスケールの1目盛りは0.5N・m、0から0まで1回転で5N・mです。セッティング(例1)は、35N・mで(例2)は、37N・m(ニュートンメートル)を設定する場合の一例です。

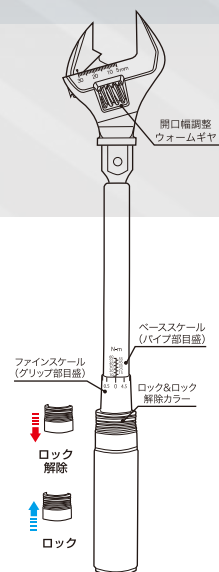
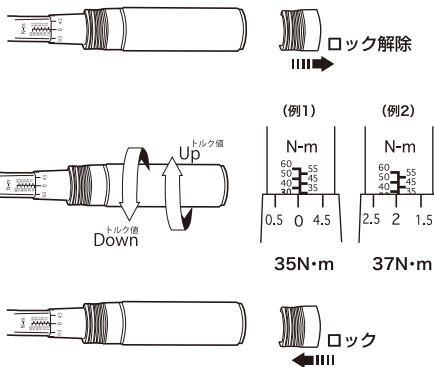
例1) ベーススケール(パイプ部目盛)を35に、ファインスケール(グリップ部目盛)を0に合わせます。・・・35N・m

例2) 37N・mにセットするにはファインスケールを右(時計回り)に回して2に合わせます。

③ グリップ上部のロック & ロック解除カラーを矢印方向へ押しつけてロックして下さい。

④ モンキーヘッド部の開口幅調整ウォームギヤを回してナットやボルトのサイズにあわせてセットします。ハンドルグリップの中心部を握って右回転方向にゆっくりと力をかけていきます。レンチが(カチッ)と音がするまで回します。その時点でセットしたトルクでの締め付けが完了です。

※クリック音…レンチが設定トルクに達すると《カチッ》という音がしたり、手に軽いショックが伝わります。



facebook



SUEKAGE TOOL 公式 Facebook 新製品情報
やセール、イベント情報などを紹介しています。
あなたの『いいね!』をお待ちしております!!