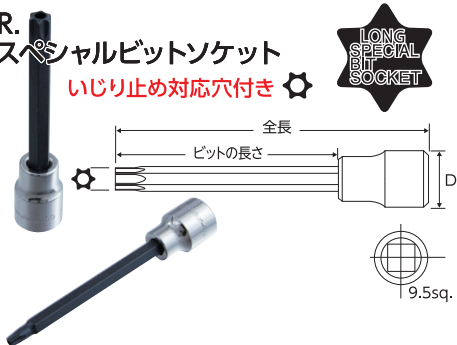


Long Special Bit Socket ロングスペシャルビットソケット

差込角
9.5mm

3/8"DR.
ロングスペシャルビットソケット

いじり止め対応穴付き



ITEM NO.	サイズ	D(mm)	ビットの長さ (mm)	全長 (mm)	重量 (g)	定価(円)	JAN コード
133SL10	T10	18.8	74	100	48	1,760	685283
133SL15	T15	18.8	74	100	48	1,760	685290
133SL20	T20	18.8	74	100	49	1,760	685306
133SL25	T25	18.8	74	100	49	1,760	685313
133SL27	T27	18.8	74	100	50	1,760	685320
133SL30	T30	18.8	74	100	50	1,760	685337
133SL40	T40	18.8	74	100	50	1,890	685344
133SL45	T45	19.8	70	100	78	1,940	685351
133SL50	T50	19.8	70	100	78	2,010	685368
133SL55	T55	19.8	70	100	98	2,060	685375

3/8"DR.10PC.
ロングスペシャルビットソケットハンガーセット

差込角
9.5mm

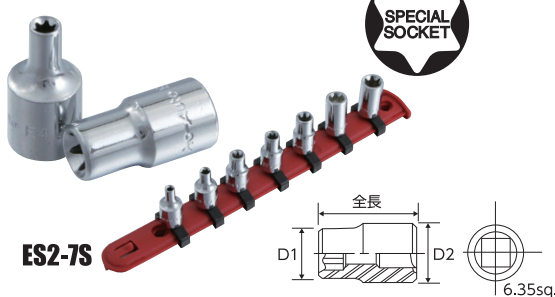


ITEM NO.	明細	重量 (kg)	定価(円)	JAN コード
113-32SB	3/8"DR.10PC.ロングスペシャルビットソケットハンガーセット T10, 15, 20, 25, 27, 30, 40, 45, 50, 55 穴付き	0.6	18,400	685382

Special E Socket スペシャルEソケット

差込角
6.35mm

1/4"DR.スペシャルEソケット



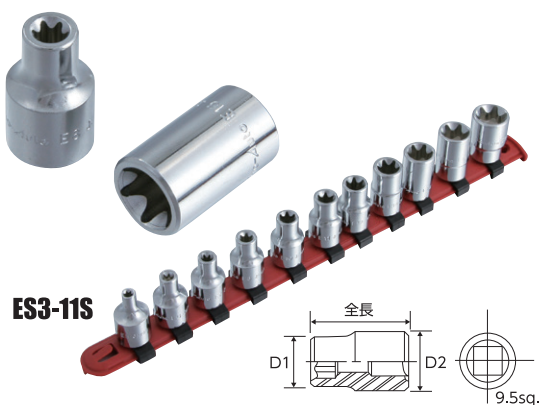
ES2-7S

ITEM NO.	サイズ	D1(mm)	D2(mm)	全長 (mm)	重量 (g)	定価(円)	JAN コード
ES204	E-4	5.6	12.8	25.0	13	610	004107
ES205	E-5	6.5	12.8	25.0	13	610	004114
ES206	E-6	8.0	12.8	25.0	14	630	004121
ES207	E-7	8.7	12.8	25.0	13	630	004138
ES208	E-8	10.5	12.8	25.0	14	630	004145
ES210	E-10	12.8	12.8	25.0	17	630	004152
ES211	E-11	14.0	14.0	25.0	18	640	004169

ITEM NO.	明細	重量 (kg)	定価(円)	JAN コード
ES2-7S	1/4"DR.7PC.スペシャルEソケットハンガーセット EソケットE4・5・6・7・8・10・11	0.2	4,360	004176

3/8"DR.スペシャルEソケット

差込角
9.5mm



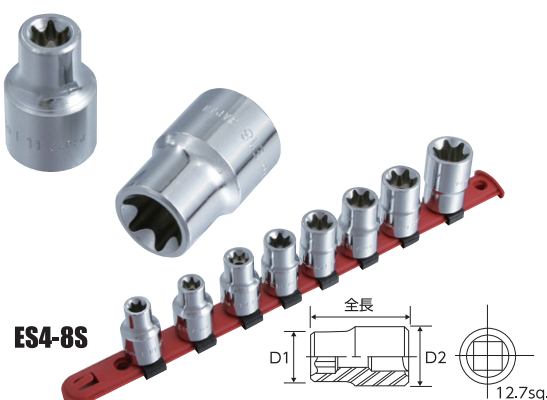
ES3-11S

ITEM NO.	サイズ	D1(mm)	D2(mm)	全長 (mm)	重量 (g)	定価(円)	JAN コード
ES305	E-5	7.5	19.0	31.5	33	690	004183
ES306	E-6	10.0	19.0	31.5	34	690	004190
ES307	E-7	10.5	19.0	31.5	36	690	004206
ES308	E-8	12.0	19.0	31.5	38	690	004213
ES310	E-10	13.0	19.0	31.5	36	750	004220
ES311	E-11	14.0	19.0	31.5	39	750	004237
ES312	E-12	14.9	19.0	31.5	38	750	004244
ES314	E-14	16.7	19.0	31.5	41	830	004251
ES316	E-16	19.0	19.0	31.5	43	880	004268
ES318	E-18	20.0	20.0	31.5	44	940	004275
ES320	E-20	22.5	22.5	31.5	56	990	004282

ITEM NO.	明細	重量 (kg)	定価(円)	JAN コード
ES3-11S	3/8"DR.11PC.スペシャルEソケットハンガーセット EソケットE5・6・7・8・10・11・12・14・16・18・20	0.5	8,610	004299

1/2"DR.スペシャルEソケット

差込角
12.7mm



ES4-8S

ITEM NO.	サイズ	D1(mm)	D2(mm)	全長 (mm)	重量 (g)	定価(円)	JAN コード
ES410	E-10	14.1	22.0	36	48	850	004305
ES411	E-11	15.0	22.0	36	54	850	004312
ES412	E-12	16.2	22.0	36	60	850	004329
ES414	E-14	18.0	22.0	36	54	910	004336
ES416	E-16	20.2	22.0	36	58	940	004343
ES418	E-18	21.0	25.0	38	79	990	004350
ES420	E-20	23.5	25.0	38	86	1,050	004367
ES424	E-24	28.0	25.0	41	112	1,070	004374

ITEM NO.	明細	重量 (kg)	定価(円)	JAN コード
ES4-8S	1/2"DR.8PC.スペシャルEソケットハンガーセット EソケットE10・11・12・14・16・18・20・24	0.6	7,480	004381