

ヘッド部が**薄型**のため狭く奥深い場所でも
使い勝手に優れるフレックスラチェットです。

Pro-Auto
TOOL CREATOR FOR PROFESSIONAL

ギア数**80山(送り角4.5度)**のギアは、
小気味よく回転して作業性抜群です。

Ultra-Thin Ratchet Handle **80-Teeth**

GUR-F3

差込角 **3/8"DR.**
9.5mm

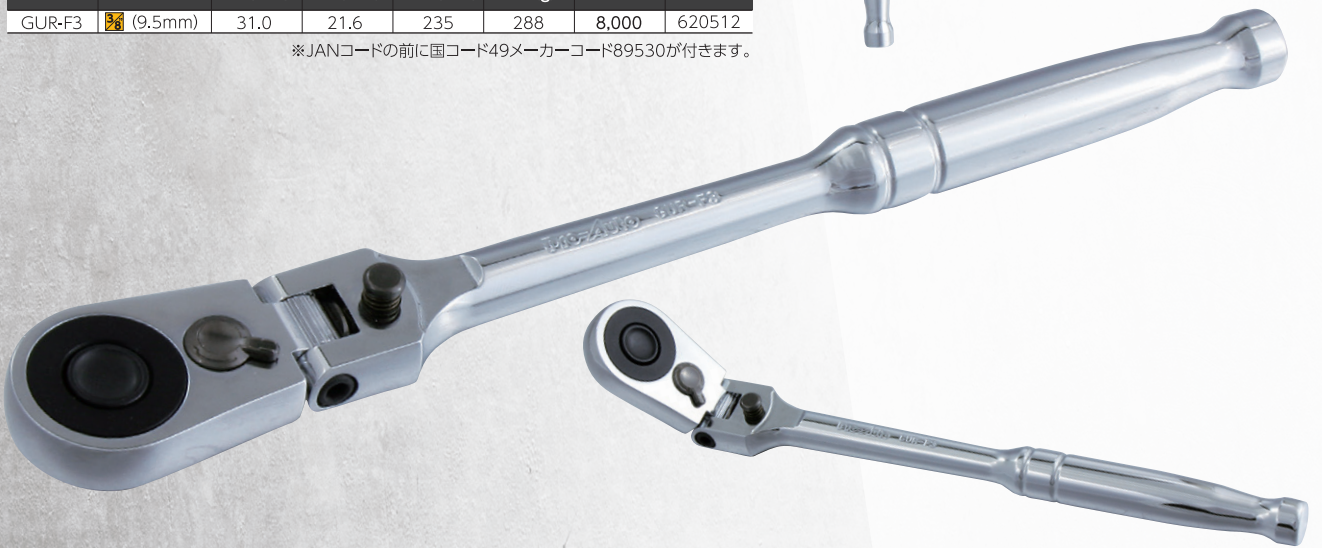
ギア数80山

薄型フレックスラチェットハンドル

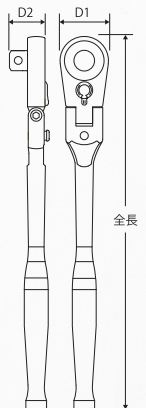
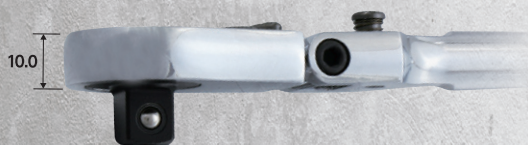
薄型フレックスラチェットハンドル

ITEM NO.	差込角	D1(mm)	D2(mm)	全長(mm)	重量(g)	定価(円)	JANコード
GUR-F3	(9.5mm)	31.0	21.6	235	288	8,000	620512

※JANコードの前に国コード49メーカーコード89530が付きます。



ヘッド部のフレックス機構は180度首振り度
OKで、12段階15度の角度調整で固定できる
ロック機構を採用しているため複雑で狭い
場所での作業に便利です。



SUEKAGE TOOL公式 facebook
新製品情報やセール、イベント情報など
を紹介しています。
あなたの『いいね!』をお待ちしております!!

<https://suekage.co.jp>
info@suekage.co.jp



SUEKAGE TOOL
TOOL CREATOR FOR PROFESSIONAL

スエカゲツール株式会社

〒673-0403 兵庫県三木市末広1丁目15番26号 TEL.0794-82-5264 FAX.0794-82-8000