



充電式インパクトドライバーに取付例

**インパクトドライバー  
18V及び40V対応**



# OPS010NC

## フォームタイレンチ 根がらみクランプ対応

**ビット交換式** 両頭ビットは別売

### 特長

- 充電式インパクトドライバーに取り付けて作業効率をアップします。
- フォームタイレンチとして、また根がらみクランプ回しにも対応できます。



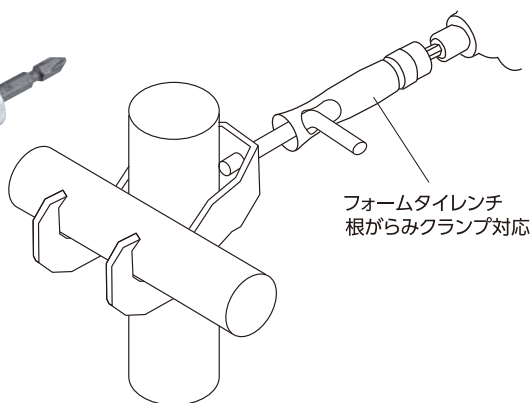
根がらみクランプ使用例

**使用上の注意**  
※根がらみクランプ作業時は、  
押さえつけて作業しないでください。

両頭ビット装着例  
(※両頭ビットは別売です。)



商品使用動画



フォームタイレンチ  
根がらみクランプ対応



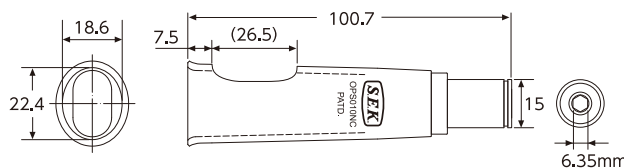
### 注意事項

- 工具本来の用途、目的以外の仕様は危険ですので避けてください。
  - 作業中のソケット落下防止策を行ってください。(養生テープなど)
  - 充電式電動用先端工具のため保護メガネを着用し下記の使用はしないで下さい。人体にケガ、事故などのトラブルの原因になります。
  - 作業中に手を触れる事、インパクトレンチ(エア式含)に使用する事、ヒビ割れや摩耗が見られる時。
- ※充電式インパクトドライバー電気ドリル用としてご利用下さい。



facebook

SUEKAGE TOOL 公式 Facebook 新製品情報  
やセール、イベント情報などを紹介しています。  
あなたの「いいね!」をお待ちしております!!



ITEM NO.	商品名	全長 (mm)	重量 (g)	定価 (円)	JANコード
OPS010NC	フォームタイレンチ 根がらみクランプ対応	100.7	150	3,300	501200

※JANコードの前に国コード49メーカーコード89530が付きます。

<http://www.suekage.co.jp> [info@suekage.co.jp](mailto:info@suekage.co.jp)



**SUEKAGE TOOL**  
TOOL CREATOR FOR PROFESSIONAL

スエカゲツール株式会社

〒673-0403 兵庫県三木市末広1丁目15番26号 TEL.0794-82-5264 FAX.0794-82-8000